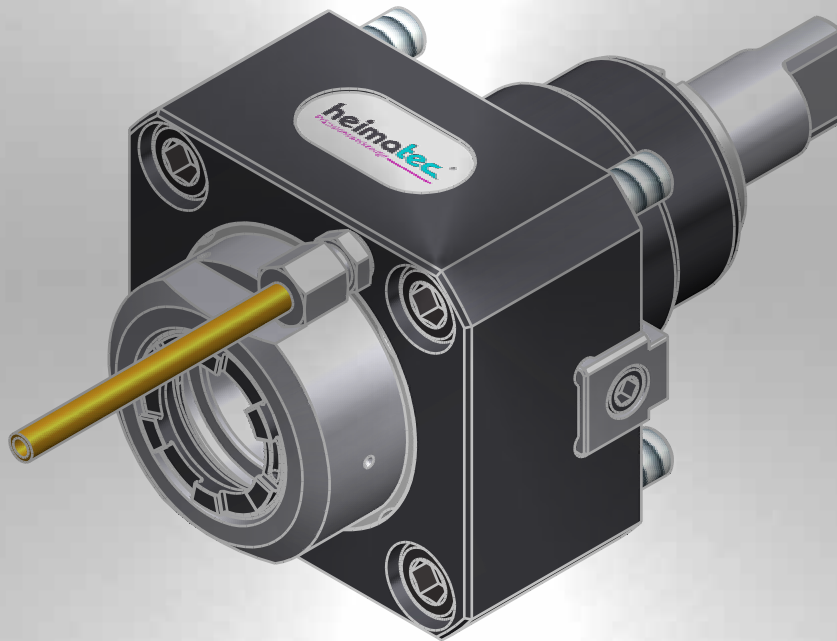


Werkzeugkatalog

tool catalogue



Biglia

B 550 M / SM

B 550 Y / SY



Hinweis zu den AGBs:

Diese finden Sie in unserem Internetauftritt unter

www.heimatec.de

Home/Impressum/AGB

Terms and conditions:

You will find them on our website

www.heimatec.com

Home/Imprint/Terms and Conditions

Das Katalog-Werk einschließlich aller seiner Teile ist urheberrechtlich geschützt. Jede Verwertung außerhalb der engen Grenzen des Urheberrechtsgesetzes ist ohne Zustimmung der Rechteeinhaber unzulässig und strafbar. Das gilt insbesondere für Vervielfältigungen, Übersetzungen, Mikroverfilmungen und die Einspeicherung und Verarbeitung in elektronischen Systemen.

heimatec® GmbH behält sich Änderungen technischer Art jederzeit ohne Vorankündigung vor. Dies gilt insbesondere bei Anpassungen an neue oder geänderte internationale Normen oder bei Weiterentwicklungen unserer Produkte oder Herstellungsprozesse.

This catalogue, including all its parts, is protected by copyright. Each use outside the restricted limitations of the Copyright Act is inadmissible and liable to prosecution without the consent of heimatec. This is particularly valid for duplication, translation, microfilming and feeding and processing in electronic systems.

heimatec® GmbH reserves the right of technical changes everytime without advance notice, which is particularly valid for adaptations to new or changed international standards, or to developments of our products or manufacturing processes.

angetriebene Werkzeuge
driven tools



Axial-Bohr- und Fräskopf
axial drilling and milling head

$n_{max} = 6000 \text{ min}^{-1}$

8 010 55 044	ER 25 AX u-tec	EK	1:1
8 010 55 045	ER 25 AX u-tec	IK 25 bar	1:1
8 010 55 046	ER 25 AX u-tec	IK 70 bar	1:1
8 010 56 078	ER 32 AX u-tec	EK	1:1
8 010 56 079	ER 32 AX u-tec	IK 25 bar	1:1
8 010 56 080	ER 32 AX u-tec	IK 70 bar	1:1



Axial-Fräskopf
axial milling head

$n_{max} = 6000 \text{ min}^{-1}$

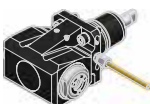
8 011 55 009	Kombidorn/universal arbor 22	EK 1:1	
--------------	------------------------------	--------	--



Axial-Bohr- und Fräskopf
axial drilling and milling head

Achsversatz / offset A=42

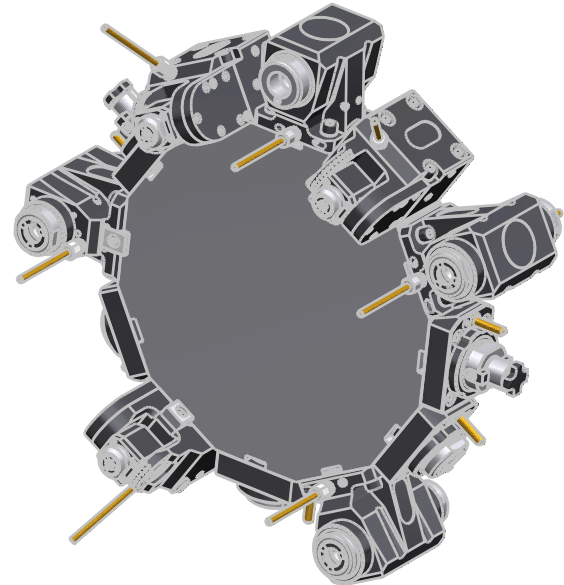
8 019 55 033	ER 25 AX u-tec	EK	1:1
8 019 55 034	ER 25 AX u-tec	IK 140 bar	1:1
$n_{max} = 6000 \text{ min}^{-1}$			
8 019 55 035	ER 25 AX u-tec	EK	1:2
8 019 55 036	ER 25 AX u-tec	IK 140 bar	1:2
$n_{max} = 12000 \text{ min}^{-1}$			
8 019 55 037	ER 25 AX u-tec	EK	1:3
8 019 55 038	ER 25 AX u-tec	IK 140 bar	1:3
$n_{max} = 18000 \text{ min}^{-1}$			
8 019 55 039	ER 25 AX u-tec	EK	2:1
8 019 55 040	ER 25 AX u-tec	IK 140 bar	2:1
$n_{max} = 3000 \text{ min}^{-1}$			



Winkel-Bohr- und Fräskopf
radial drilling and milling head

Mittenmaß / center distance H=100
 $n_{max} = 6000 \text{ min}^{-1}$

8 030 55 109	ER 25 AX u-tec	EK	1:1
8 030 55 110	ER 25 AX u-tec	IK 140 bar	1:1
8 030 56 109	ER 32 AX u-tec	EK	1:1
8 030 56 110	ER 32 AX u-tec	IK 140 bar	1:1



Winkel-Bohr- und Fräskopf
radial drilling and milling head

Mittenmaß / center distance H=100
 $n_{max} = 6000 \text{ min}^{-1}$

8 030 55 113	ER 25 AX u-tec	EK	1:2
8 030 55 114	ER 25 AX u-tec	IK 140 bar	1:2
$n_{max} = 12000 \text{ min}^{-1}$			
8 030 55 135	ER 25 AX u-tec	EK	1:3
8 030 55 136	ER 25 AX u-tec	IK 140 bar	1:3
$n_{max} = 18000 \text{ min}^{-1}$			
8 030 56 138	ER 32 AX u-tec	EK	2:1
8 030 56 139	ER 32 AX u-tec	IK 140 bar	2:1
$n_{max} = 3000 \text{ min}^{-1}$			



Winkel-Bohr- und Fräskopf
radial drilling and milling head

Mittenmaß / center distance H=100
 $n_{max} = 6000 \text{ min}^{-1}$
doppelspindel / double spindle

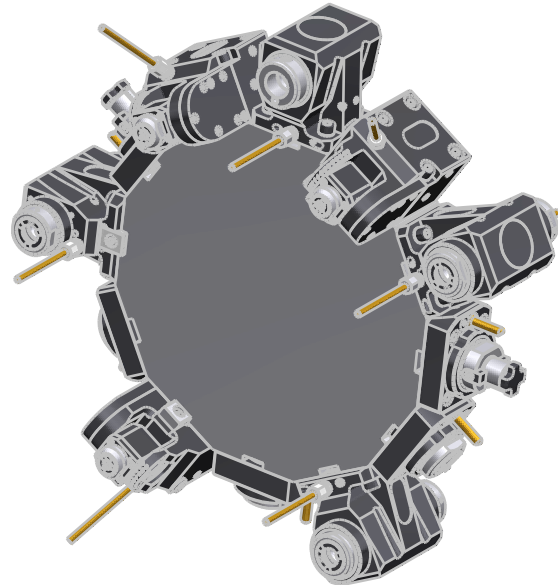
8 039 55 034	ER 25 AX u-tec	EK	1:1
8 039 56 019	ER 32 AX u-tec	EK	1:1



Schwenkkopf universal head

Mittenmaß / center distance H=60
Achsversatz / offset A=69

8 043 54 008	ER 16 AX u-tec	EK	1:1
8 043 54 007	ER 16 AX u-tec	IK 140 bar	1:1
<i>n_{max} = 6000 min⁻¹</i>			
8 043 54 016	ER 16 AX u-tec	EK	1:2
8 043 54 017	ER 16 AX u-tec	IK 140 bar	1:2
<i>n_{max} = 12000 min⁻¹</i>			
8 043 55 003	ER 25 AX u-tec	EK	1:1
8 043 55 006	ER 25 AX u-tec	IK 140 bar	1:1
<i>n_{max} = 6000 min⁻¹</i>			



Winkel-Scheibenfräserkopf radial disk mill head

±10° drehbar
±10° turnable

Mittenmaß / center distance H=85
n_{max} = 2400 min⁻¹
kein Kühlmittel / no coolant

8 037 59 006	∅ 10 - ∅ 25,4	2,541:1
--------------	---------------	---------



Axial-Mehrspindel Werkzeuge axial multi spindle tools

2-spindlig
2-spindles

Achsversatz / offset A=56
n_{max} = 6000 min⁻¹

8 050 54 012	ER 16 AX u-tec	EK	1:1
8 050 54 006	ER 16 AX u-tec	IK 25 bar	1:1



Winkel-Mehrspindel Werkzeuge angle multi spindle tools


2-spindlig
2-spindles

Mittenmaß / center distance H=100
n_{max} = 6000 min⁻¹

8 053 54 005	ER 16 AX u-tec	EK	1:1
8 053 54 002	ER 16 AX u-tec	IK 25 bar	1:1

▶ Weitere Ausführungen auf Anfrage
further versions on request

▶ Zubehör ZB...*
accessories ZB...*

▶ easy-quick 

▶ u-tec 

Hauptsitz/headquarters

heimatec® GmbH
Präzisionswerkzeuge
Carl-Benz-Straße 4
D- 77871 Renchen
Postfach 11 36
D- 77867 Renchen
Tel.: +49 (78 43) 94 66 0
Fax: +49 (78 43) 94 66 66
www.heimatec.de
info@heimatec.de

heimatec® Inc.
16 E. Piper Lane Suite 121
USA- 60070 Prospect Heights IL
Tel.: +1 (847) 749 0633
Fax: +1 (847) 749 2445
www.heimatecinc.com
info@heimatecinc.com

heimatec® - Ost, JSC
ul. Kozjubinskogo 4 office 209
RUS- 121351 Moskau
Tel.: +7 (495) 648 69 19
Fax: +7 (495) 648 69 19
www.heimatec-ost.ru
sales@heimatec-ost.ru

